

vz. 59 (UK vz. 59)

(univerzálni kulomet)

Ef. dostrel: 1000 m
Dĺžka: 1116 mm
Hmotnosť: 8,7 kg
Pôvod: ČSSR
Kaliber: 7,62 mm
Úst'ová rýchlosť: 830 m/s
Rýchlosť srel'by: 800 rán/min
Počet nábojov v zásobníku: Pás

Používa sa strelivo 7,62x54 R. Zbraň sa vyznačuje vysokou spoľahlivosťou a presnosťou, čo je dané aj kvalitným spracovaním. Je ním vyzbrojená česká aj slovenská armáda. Konštrukce závěru UK vz.59 vychází z UK vz.52, který zase vychází z LK vz.26. Příbuznost mezi vz.26 a vz.59 tedy opravdu existuje. Hovořím zde o příbuznosti principu funkce, nikoli o podobnosti tvarové.



7,62 mm Univerzálny guľomet vz.59

7,62 mm univerzálny guľomet je účinná zbraň určená k ničeniu nekrytých a zamaskovaných jednotlivých a skupinových cieľov pri použití ťažkej hlavne a podstavca do diaľky 1 500 m a k strel'be na útočiacie bojové vrtuľníky a vznášajúce sa padákové výsadky do diaľky 500 m. Pri použití ľahkej hlavne s dvojnožkou je guľomet určený k ničeniu živých a nekrytých cieľov do vzdialenosti 1 000 m; najväčší účinok má guľometná paľba, ktorá je zahájená s prekvapením na diaľku do 600 m a bližšie.

7,62 mm univerzálny guľomet vz. 59 je samočinná zbraň s vymeniteľnou vzduchom chladenou hlavňou a to buď ťažkou alebo ľahkou hlavňou. K činnosti závěru je využitý tlak častíc prachových plynov na piest vniknutých z hlavne plynovým kanálikom do priestoru piestu. Prachové plyny svojím tlakom pôsobia na piest spojený s nosičom záverníka, čím vzniká pri výstrele samočinný pohyb závěru do jeho zadnej polohy. Do prednej polohy je záver vrátený tlakom vratnej pružiny.

Kaliber.....7,62 mm
Počet drážok v hlavni.....4
Maximálny dostrel.....4 800 m
Smrtiaci účinok do vzdialenosti do. 4 800 m
Hmotnosť guľometu s ťažkou hlavňou a podstavcom 19,42 kg
Počet nábojov v páse.....50 ks
Bojová rýchlosť streľby - s ťažkou hlavňou.....350 rán za minútu
Bojová rýchlosť streľby – s ľahkou hlavňou.....150 rán za minútu
Hmotnosť guľometu s ľahkou hlavňou.....10,5 kg

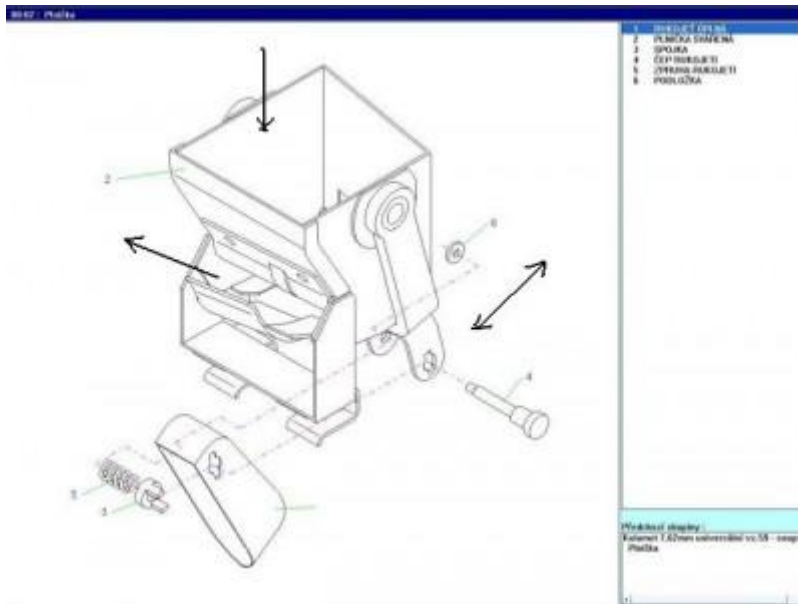


UG-59L s ťažkou hlavňou



ľahká varianta





Charakteristika zbraně :

7,62 mm univerzální kulomet vz.59 je zbraň jednotlivce, která je určena k ničení živé síly protivníka. Je nejúčinnějším prostředkem k vyřazení jednotlivých živých cílů nekrytých, pohyblivých a objevujících se na krátkou dobu. 7,62 mm univerzální kulomet je samočinná zbraň, určená rovněž pro střelbu na pozemní lehce obrněné cíle. Z kulometu se střílí malými dávkami (do 10 ran), velkými dávkami (do 30 ran) a bez přerušení.

Takticko –technická data:

Ráž ... 7,62 mm

Počáteční rychlost střely
s ocelovým jádrem ... 810 m/s

Počáteční rychlost
těžké střely ... 760 m/s

Maximální dostřel ... 4800 m

Počet drážek v hlavni ... 4

Stoupání drážek v hlavni ... 240 mm

Rozsah hledí po 100 m ... 100-2000

Počet nábojů v náboj. pásu ... 50

Počet závěsných schránek na jeden náboj. pás ... 2

Délka kulometu ... 1115 mm

Šířka kulometu na výsuvné dvojnožce ... 360 mm

Výška kulometu se sklopnou dvojnožkou ... 225 mm

Hmotnost kulometu s dvojnožkou bez pásu a schránky ... 8,670 kg

Hmotnost nábojového pásu s 50 náboji ... 1,380 kg

Hmotnost závěsné schránky ... 0,600 kg

Bojová rychlost střelby ... 150 ran/min

Účinná střelba na pozemní cíle ... do 600 m

Účinná střelba na slabě pancéřovaná vozidla ... 300 m Účinná střelba na vzdušné cíle ... do 500 m

Smrtící účinek střely ... do 4800 m

Z hlavně lze nepřetržitě vystřelit ... 350 ran

Střelivo pro 7,62 mm univerzální kulomet vz. 59 L					
Druh náboje	7,62 mm náboj vz. 59	7,62 mm náboj sviščí vz. 59	7,62 mm náboj průbojný zápočetný vz. 59	7,62 mm náboj redukovaný vz. 59	7,62 mm náboj cvičný vz. 59
Zkrácené označení náboje	7,62-59	7,62-Sv 59	7,62-Pz 59	7,62-Rd 59	7,62-Cv 59
Počáteční rychlost	820-835	795-815	800-815	1100	-
Maximální dostřel	4800	4800	4800	do 200	3,3
Hmotnost náboje	20,45-23,20	20,45-23,20	21,6-23,6	16,2	11,0-11,80
Hmotnost střely	9,45-9,75	8,95-9,25	10,09-10,68	3,0	-
Druh prachové náplně	Nc tp	Nc tp	Nc tp	Nc tp	Nc čp Cl
Počet nábojů v truhlici	800	780	780	912 nebo 1152	960