

## **S-8 (neřízená raketa)**

### **S-8A**

Ráže: 80 mm

Hmotnost: 11,60 kg

Délka: 1 568 mm

Rozpětí stabilizátorů: 374 mm

Rychlost: 620 m/s

Hmotnost bojové nálože: 3,60 kg

### **S-8M**

Ráže: 80 mm

Hmotnost: 11,55 kg

Délka: 1 568 mm

Rozpětí stabilizátorů: 374 mm

Rychlost: 650 m/s

Hmotnost bojové nálože: 3,60 kg

Verze rakiet S-8:

**S-8A**

**S-8M**

**S-8B**

**S-8OF**

**S-8O**

**S-8P**

**S-8D**

**S-8BM**

**S-8KOM**

**S-8OM**

### **S-8BM-protipancierová**

Ráž: 80 mm

Hmotnost: 15,1 kg

Hmotnost hlavičky: 7,41 kg

Délka: 1 540 mm

Dolet: 2,2 km

### **S-8DM**

Ráž: 80 mm

Hmotnost: 11,6 kg

Hmotnost hlavičky: 3,63 kg

Délka: 1 700 mm

Dolet: 3 km

### **S-8KOM**

Ráž: 80 mm

Hmotnost: 11,6 kg

Hmotnost hlavičky: 3,6 kg

Délka: 1 570 mm

Dolet: 4 km

### **S-80M**

Ráž: 80 mm

Hmotnost: 12,1 kg

Hmotnost hlavice: 4,3 kg

Délka: 1 630 mm

Dolet: 4,5 km

### **S-8M**

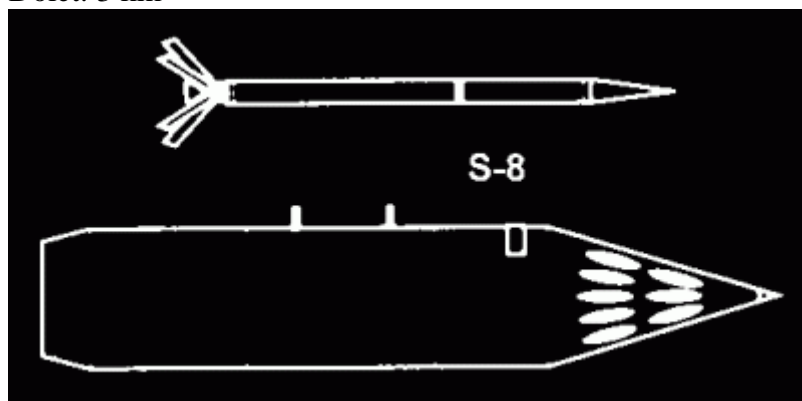
Ráž: 80 mm

Hmotnost: 11,55 kg

Hmotnost hlavice: 3,6 kg

Délka: 1 568 mm

Dolet: 3 km





C-8BM  
S-8BM

C-8DM  
S-8DM

C-8PM  
S-8PM

C-8OM  
S-8OM

C-8KOM  
S-8KOM