

RPG-75 panceřovka

Pancierovka RPG-75

Je to 68mm reaktívny protitankový granát vz.75 . Je to účinná ručná protitanková zbraň určená na obrnené ciele a opevnené ciele. Je konštruovaná pre jednorázové použitie s trvalo nabitou kumulatívnou strelou vo vnútri výmetného puzdra. Puzdro je s hladkým vývrtom. Po vystrelení sa výmetné puzdro so spaľovacou komorou odhadzuje.

Účinná strelba je

do 200m na idúci cieľ

do 300m na stojaci cieľ

TTÚ RPG - 75

Kaliber.....	68 mm
Rýchlosť strely.....	189 m/s
Metná diaľka na 2m vysoký cieľ.....	190 m
Priebojnosť panciera.....	330 mm
Použitelnosť.....	od -40 do +50°C
Doba letu do autodeštrukcie.....	3-6 s
Dĺžka v dopravnej polohe.....	633 mm
Dĺžka v bojovej polohe.....	890 mm
Hmotnosť granátu v dopravnej polohe...	3,2 kg
Hmotnosť granátu v bojovej polohe.....	3,1 kg
Hmotnosť strely.....	0,8 kg
Hmotnosť trhaviny.....	0,32 kg

Náboj pancierovky RPG-75

Hlavné časti: kumulatívna strela, prachová náplň, zápalková skrútka, zadný ochranný nákrúžok, zapalovač z75, tryska, predný a zadný zažihovač.

Kumulatívna strela – s mechanickým nárazovým zapalovačom z75, s mechanickou rozbuškovou poistkou rp75, s pyrotechnickým oneskorovačom autodeštrukcie je trvale uložená vo vývrte výmetného puzdra.

Skladá sa z tela strely, úplnej trhavinovej náplne, temena strely, zapalovača z75, rozbuškovej poistky, uzáveru dna, pyrotechnického oneskorovača autodeštrukcie.

- telo strely je z hliníkovej zliatiny. Do dutiny tela strely je spredu vložená úplná trhavinová náplň, zozadu rozbuškovaná poistka.

- úplná náplň sa skladá z trhaviny A-IX-1 nalisovanej na kumulatívnu vložku a počínovej náplne z tesniacou vložkou.

- zapalovač z75 je hlavový mechanický okamžitý s nárazovou kumulatívnou rozbuškou NAP-R, ktorá slúži na iniciáciu strely pri dopade na cieľ. Maskovacia istota zapalovača je min 4 m a diaľka plného odistenia max 12 m.

- rozbuškovaná poistka rp75 je mechanická a zabezpečuje bezpečnosť výstrelu po dobu preletu strely výmetným puzdrom.

Náhradná kumulatívna strela – je rovnaká ako kumulatívna strela, obsahuje však iba nevýbušné elementy. Namiesto trhaviny A-IX-1 a rozbuškovej poistky je hliníková vložka.

Má náhradný zapalovač vyrobený ako jedna súčiastka. Reaktívny protitankový granát s reaktívnou strelou /RPG Nh – 75/ má spaľovaciu komoru laborovanú ostrou prachovou náplňou a je určená k ostrým školským streľbám.

K výcviku v streľbe sa používa vložná hlaveň kalibru 7,62mm, ku ktorej je určený 7,62mm pištoľový náboj so zameriavacou strelou vz. 43 (7,62 – Zm 75). Náboj je vyrábaný so

zameriavacou strelou a so stopovkou a je laborovaný prachom Nc dp P2. Špička strely je označená zelenou farbou a bielym prúžkom.

K výcviku a zaobchádzaniu s RPG-75 slúži tiež školský granát RPG Šk – 75, ktorého hlavné časti a hmotnosť sú rovnaké ako u ostrého RPG-75, je zostavený z nevybušných, náhradných súčiastok. Môže sa v ňom používať náhradná strela, bez pyrotechnického

TTD:

ráže: 68mm

počátečná rýchlosť strely: 190m/s

hľadí pro max. vzdálenosť: 300m

dĺžka v dopravní polože: 633mm

dĺžka v bojovej polože: 890mm

dĺžka kumulatívneho náboje: 270mm

váha v dopravní polože: 3,25kg

váha v bojovej polože: 3,10kg

hmotnosť kumulatívneho náboje: 0,81kg

hmotnosť trhavinovej náplne: 0,085kg

doba letu do autodestrukcie: 3-6s

hlavné časti RPG vz.75:

-odpalovací pouzdro s mechanickými mŕidly a úplným spoušťačom

-spalovací komora s prachovou náplňou a expanznou tryskou

-kumulatívny granát

mŕidla

- dioptrické hľadí - sklappa, okénko, tri dioptrické otvory

- rámečková muška - má zámernú osnovu z ocelového drátku ozn. 2,2.5,3. Na drátku pro 200m jsou upevněny 2 terčíky, které dělí drát na čtvrtiny, ve spodní části jsou rámečková okénka pro určení vzdálenosti cíle velikosti 2mx6m

Reaktivní protitankový granát RPG-75



zapalovač Z 75

Charakteristika :

nárazový

hlavový

okamžitý
s maskovou jistotou (4 - 12 m)
s autodestrukci (pyrotechnicky od stopovky)
zajištěného typu
Konstrukce :

hlavová část Z75
tělo zapalovače
nosič rozbušky s rozbuškou
pouzdro s klikatou drážkou
dnová část rp75
tělo rozbuškové pojistky
nosič rozbušky
Činnost :

Před výstřelem :

Z75 : v zajištěné poloze je nosič rozbušky zajištěn kuličkou, kterou drží setrvačnostní objímka

rp75 : nosič rozbušky je držen pojistnými kuličkami, ty pak drženy setrvačnostní objímkou a ta je držena kuličkou

Při výstřelu :

Z75 : vlivem setrvačnosti sjede setrvačnostní objímka dolů a dojde k vypadnutí zajišťovací kuličky

rp75 : vlivem setrvačnosti sjede setrvačnostní objímka dolů a dojde k vypadnutí zajišťovací kuličky, která držela setrvačnostní objímku

Za letu :

Z75 : po skončení vlivu setrvačné síly pružina nosiče rozbušky posune nosič rozbušky přes klikatou drážku do přední části těla zapalovače

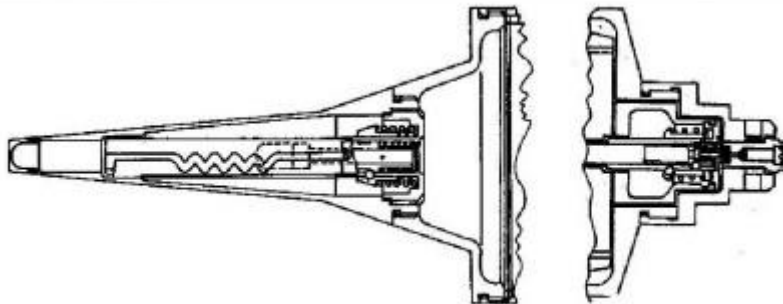
rp75 : po skončení vlivu setrvačné síly vyjede setrvačnostní objímka vlivem pružiny do horní polohy, uvolní 4 kuličky, které držely nosič rozbušky. Nosič rozbušky s rozbuškou se vlivem pružiny přesune do prostoru v počínové náplni

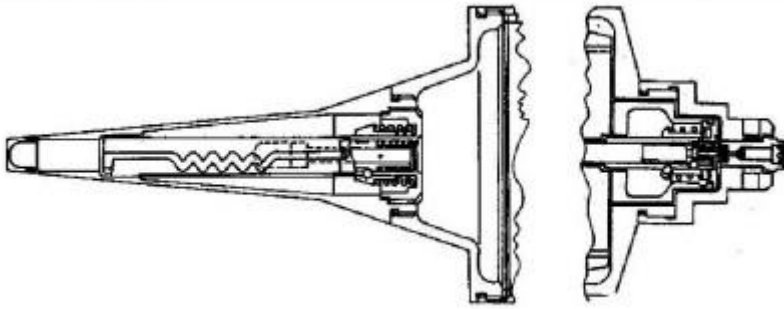
Při nárazu :

Z75 : nárazem na cíl se iniciuje nárazová kumulativní rozbuška NAP-R a přenesení detonační vlnu do dnové části na oboustrannou rozbušku ASP-O

rp75 : iniciovaná rozbuška uvede v činnost počínovou náplň a ta kolem inertní vložky uvede do činnosti trhavinovou náplň

Autodestrukce : při výstřelu je zažehnutá stopovka, která prohořívá do maximální délky střelby. Mine-li střela cíl, stopovka prohoří až na zesilovací náplň, která se vznítí a zažehne oboustrannou rozbušku





reaktivny komulativny granat (RPG)



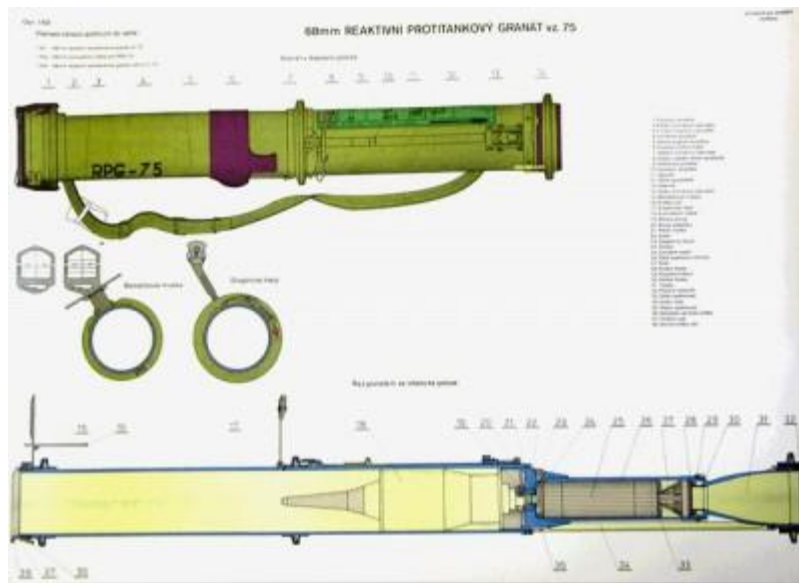
loskilleros@centrum.sk

Prápor okamžitej reakcie Martin

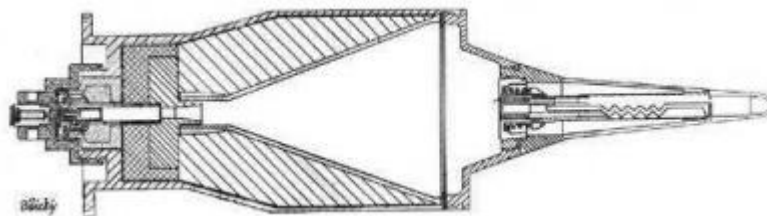


Prápor okamžitej reakcie Martin
www.prc.sk

Názorná schéma s prierezom RPG-75

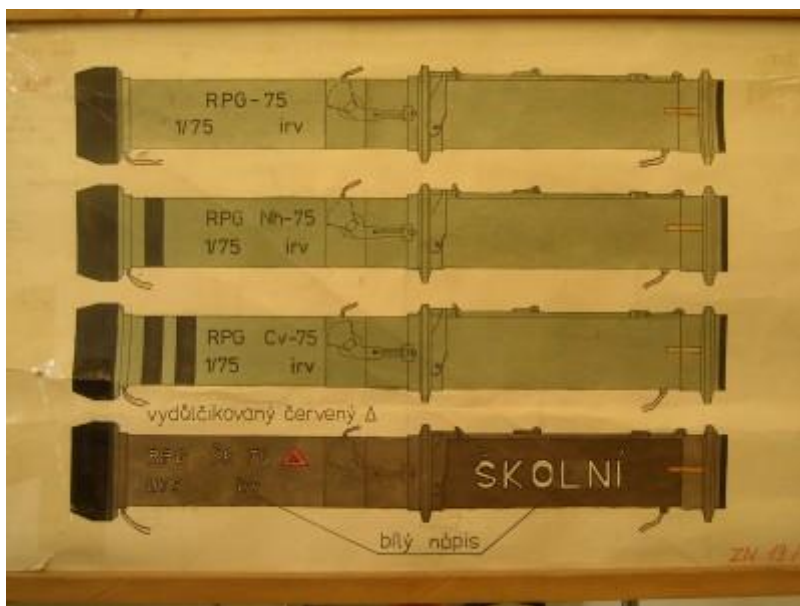


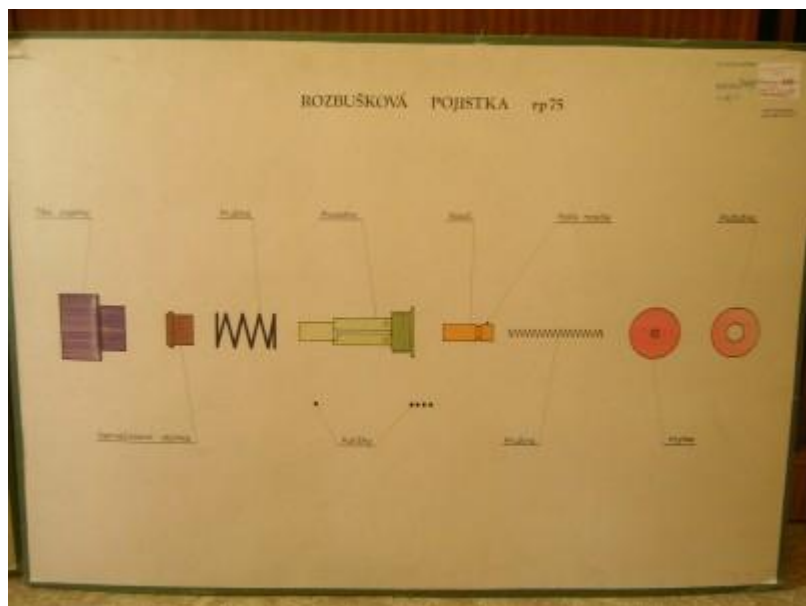
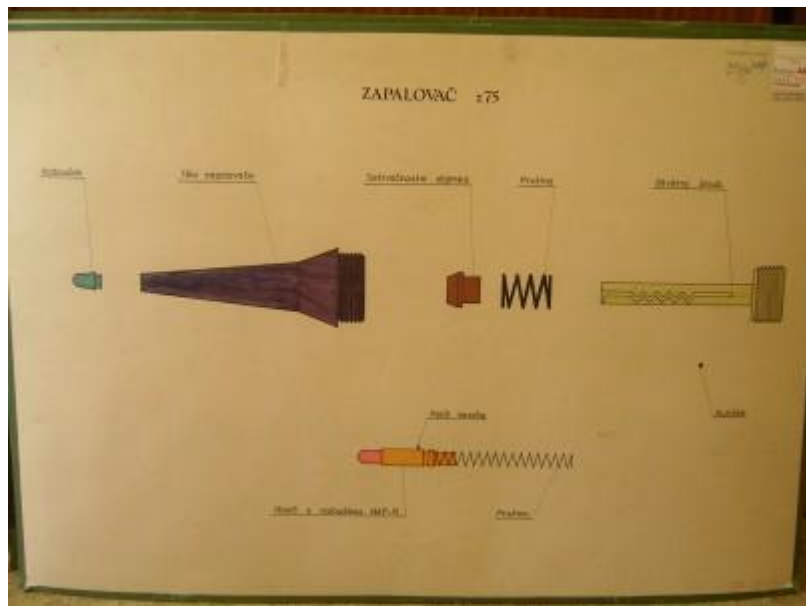
Batoch na prepravu RPG-75....

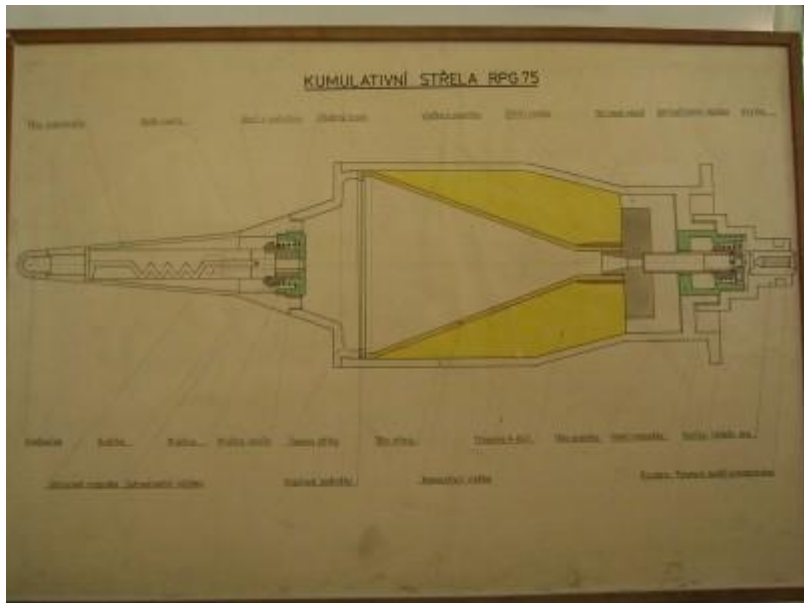
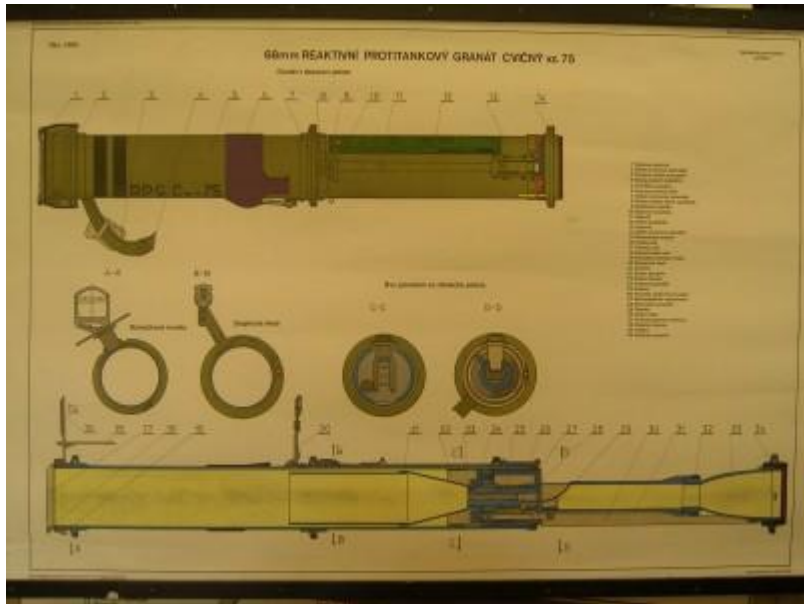




Rez strely a spaľovacej komory RPG-75







MECHANICKA MĚŘIDLA, RPN 75



MĚŘIČNÍ SOUSTAVA: 1. měřící vlnička v měřiči
 M: 10000 ohmů vlnička
 Měřiče: 10000 Ohm
 ① při teplotě 0°C až +20°C
 ② při teplotě 0°C až +20°C
 ③ při teplotě 0°C až +20°C

10000 100000 1000000 - ohm vlnička



100000 1000000 10000000 - ohm vlnička

